

ПАСПОРТ ИЗДЕЛИЯ

и руководство по эксплуатации

Светильник светодиодный

Серия **ОФИС**

Модель **ВПС-ОФ-2**



Пожалуйста, ознакомьтесь с данным руководством
перед началом эксплуатации изделия.

Настоящий паспорт, совмещенный с руководством по эксплуатации и установке, предназначен для правильного и безопасного применения светодиодного светильника.

В данном руководстве приведены основные технические характеристики светильника, сведения о порядке подготовки к работе, требования к монтажу и эксплуатации, а также правила безопасности, транспортировки и хранения.

Эксплуатация и монтаж изделия должны проводиться квалифицированным персоналом, ознакомленным с настоящим руководством.

1. Назначение и область применения

1.1. Светодиодный светильник серии Офис модель ВПС-ОФ-2 (далее светильник) выпускается со степенью защиты IP40. Светильник предназначен для общего, дежурного, аварийного освещения офисных, торговых, административных, общественных, а также жилых и производственных помещений, защищенных от попадания воды и других агрессивных сред. Является заменой светильника с лампами ЛПО 4x18Вт и ЛВО 4x18Вт.

1.2. Светильник монтируется в подвесные потолки типа «Армстронг». Корпус светильника универсальный, что обеспечивает как встраиваемый, так и подвесной монтаж.

2. Технические характеристики

Таблица 1. Технические характеристики светодиодного светильника серии Офис модель ВПС-ОФ-2.

Характеристика	ВПС-ОФ -2-0606-25	ВПС-ОФ -2-0606-35
Потребляемая мощность, Вт*	25	35
Световой поток светильника, лм*	3600	4200
Цветовая температура, К**	3 000, 4 000, 5 000	
Индекс цветопередачи, CRI	>80	
Тип КСС	Косинусная	
Производитель светодиодов	OSRAM Opto Semiconductors	
Срок службы светодиодов, часы	50 000	
Гарантийный срок, мес.	36	
Срок службы светильника, часы	50 000	
Номинальное напряжение питающей сети, В	~ 220	
Допустимое напряжение питающей сети, В	~ 176-300	
Частота питания, Гц	50/60	
Коэффициент мощности, не менее	0,85	
Пульсация светового потока, %	<1	
Класс защиты от поражения электрическим током	1	
Способ установки светильника	Встраиваемый	
Материал корпуса	Сталь 0,35мм	
Материал рассеивателя	Полистирол	
Тип рассеивателя	Матовый опал	
Температурный режим работы, С°	от 0 до +35	
Климатическое исполнение и категория размещения по ГОСТ15150-69	УХЛ4	
Степень защиты	IP20	
Масса светильника, кг	0,8	
Размеры LxВxН, мм	595x595x30	

*Световой поток указан с учетом воздействия рассеивающего элемента. Отклонение значений светового потока и мощности относительно указанных данных может составлять – ±10%.

**Цветовая температура, коррелированная с допуском ±250К

НЕ ДИММИРУЕТСЯ в стандартном исполнении!

Запрещено использование регуляторов яркости света.

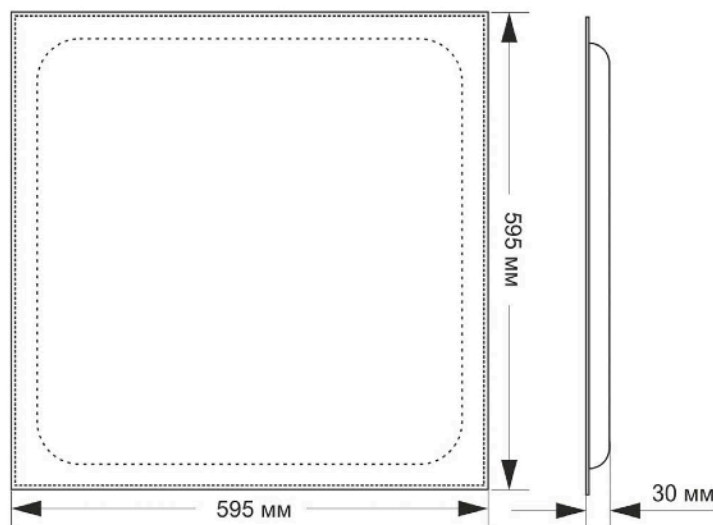


Рис.1. Габаритные

размеры светильника

3. Подготовка и порядок работ

3.1. Извлечь светильник из упаковки. Проверить внешний вид и комплектность, отсутствие механических повреждений.

3.2. В случае необходимости светильник следует протереть сухой или слегка влажной тканью. Не допускается применение растворителей, агрессивных моющих и абразивных средств. Не допускается протирать включенный светильник.

3.3. Установить и закрепить светильник любым способом, предусмотренным конструкцией.

3.4. Подключить питающий кабель к клеммнику согласно «Схемы подключения» - Рис. 2.

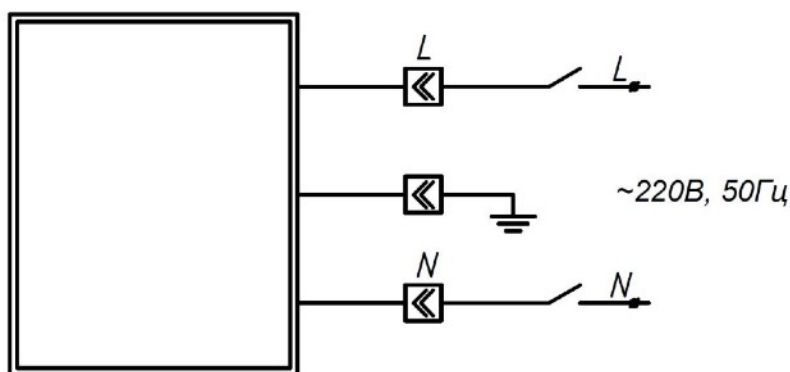


Рис.2. Схема подключения

3.5. При эксплуатации светильника рекомендуется следить за чистотой поверхностей корпуса и рассеивателя, их очистку производить по необходимости.

ВНИМАНИЕ: Монтаж, демонтаж и обслуживание светильника производить при отключенном электропитании светильника. Нарушение правил установки угрожает безопасной эксплуатации изделия и влечёт утрату гарантийных обязательств.

4. Комплект поставки

- | | |
|---------------------------|-------|
| - Светодиодный светильник | 4 шт. |
| - Упаковочная коробка | 1 шт. |
| - Паспорт | 4 шт. |

5. Требования безопасности

Светильник выполнен и относится к I классу защиты от поражения электрическим током по ГОСТ Р МЭК 60598-1-2011 и ГОСТ 12.2.007.0-75, светильник должен быть надежно заземлен.

Во избежание несчастных случаев, категорически **ЗАПРЕЩАЕТСЯ**:

- включать светильник в разобранном виде;
- эксплуатировать светильник, имеющий механические повреждения;
- эксплуатировать светильник с поврежденной изоляцией проводов и мест электрических соединений;
- производить монтаж, демонтаж и обслуживание светильника при включенном электропитании;
- разбирать и ремонтировать светильник.

6. Техническое обслуживание

Все работы, связанные с подключением и монтажом, должны производиться специалистами. При эксплуатации светильника следует соблюдать «Правила технической эксплуатации электроустановок потребителей», «Правила техники безопасности при эксплуатации электроустановок потребителей» и требования, установленные ГОСТ 12.2.007.0-75.

7. Транспортировка и хранение

Изделие транспортировать и хранить в штатной заводской упаковке при условии защиты от механических повреждений, воздействия атмосферных осадков и агрессивных сред. Не нуждается в специальной утилизации.

8. Гарантийные обязательства

8.1. Гарантийный срок эксплуатации светильника составляет 36 месяцев со дня продажи, но не более 40 месяцев с даты производства, указанной на изделии.

8.2. Гарантийные обязательства выполняются только при условии соблюдения правил установки и эксплуатации изделия. Гарантийные обязательства не распространяется на светильник при:

- наличие механических, термических повреждений светильника и его составляющих;
- наличие следов самостоятельного вскрытия светильника и/или нарушения защитной маркировки;
- поломках, вызванных неправильным подключением светильника, перенапряжением в электросети, стихийными бедствиями.

- имеющий несогласованные с производителем изменения конструкции;

- имеющий повреждения из-за неправильных условий транспортировки и хранения.

При обнаружении вышеописанных нарушений ремонт производится на платной основе по действующим на момент обращения к производителю расценкам.

ВНИМАНИЕ: По вопросам сервисного обслуживания изделий следует обращаться по месту их приобретения.

9. Свидетельство о приемке

Светодиодный светильник изготовлен и принят в соответствии с ТУ 27.40.25-002-03884074-2022 и признан годным для эксплуатации.

Артикул ВПС-ОФ-2 _____

Серийный номер _____

Дата изготовления _____

Отметка о приемке ОТК _____

Изготовитель: ООО «Волгапросвет»

400059, Россия, Волгоградская область, город Волгоград,
улица Имени Никитина, дом 2 литер Н, помещение 2

Адрес производства: 400059, Россия, Волгоградская
область, город Волгоград, улица Имени Никитина, дом 2
литер Н, помещение 2

Тел.: +7 (8442) 43-20-34
www.volgaprosvet.ru

Изделие разработано и произведено в России.
Все права защищены законодательством РФ.